

TYRE CURING BLADDER

Produkte 2020/2021

EXTREM AUSDAUERND

Vertrauen Sie auf unsere Expertise in der
Reifenindustrie. Für einen Tyre Curing
Bladder, der extrem lange in Form bleibt.

» OPTIMIERTE WANDSTÄRKEN

Moderne Einspritzverfahren steigern die Lebensdauer des Materials und ermöglichen gleichzeitig sehr geringe Wandstärken. Dadurch verkürzen sich Ihre Heizzeiten in der Reifenpresse. Weniger Energieaufwand, mehr Effizienz in der Herstellung.

» VIELE OBERFLÄCHEN, ALLE VORTEILE

HKL fertigt Tyre Curing Bladder in unterschiedlichen Oberflächen-Varianten. Die Struktur sorgt für optimale Entlüftung bei Reifenvulkanisationsprozessen. Sprechen Sie uns an und treffen Sie mit uns die perfekte Wahl für Ihren Reifen.

SMALL PEBBLE



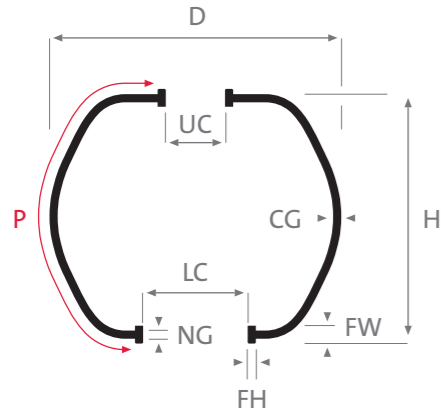
SPIDERWEB



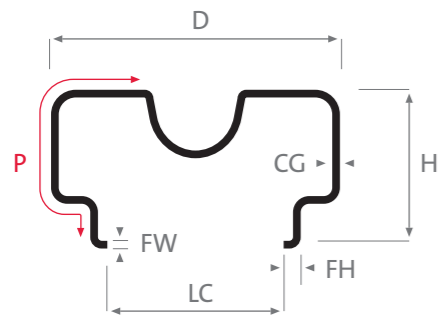
GROOVE



BOM / KRUPP



Bom / Krupp



Autoform

AUTOFORM

Designation	Outer Diameter	Periphery	I.D. Upper Clamp	I.D. Lower Clamp	Height	Center Gauge	Neck Gauge	Foot Width	Foot Height	Process	Surface, Venting	
	D / mm	P / mm	UC / mm	LC / mm	H / mm	CG / mm	NG / mm	FW / mm	FH / mm			
270 x 475	270 – 290	475	330	270	290	270	4,5	6,0	18	10	CM	Groove
295 x 475	270 – 290	475	355	270	290	295	4,5	6,0	18	10	CM	Groove
320 x 475	270 – 290	475	380	270	290	320	4,5	6,0	18	10	CM	Groove
345 x 475	270 – 290	475	405	270	290	345	4,5	6,0	18	10	CM	Groove
510 x 503	170 – 225	510	479	170	225	232	5,5	9,0	23	11	CM	Groove
431 x 515	270 – 290	515	505	270	290	431	4,8	6,0	18	10	IM	Spiderweb
471 x 515	270 – 290	515	544	270	290	471	4,8	6,0	18	10	IM	Spiderweb
541 x 515	270 – 290	515	615	270	290	541	6,0	6,0	18	10	CM	Groove
520 x 570	170 – 225	520	548	170	225	251	4,5	9,0	23	11	IM	Spiderweb
390 x 530	320 – 340	530	473	320	340	396	4,8	6,0	20	12	IM	Small Pebble
410 x 530	320 – 340	530	493	320	340	416	4,8	6,0	20	12	IM	Small Pebble
430 x 530	320 – 340	530	513	320	340	436	4,8	6,0	20	12	IM	Small Pebble
450 x 530	320 – 340	530	533	320	340	456	4,8	6,0	20	12	IM	Small Pebble
470 x 530	320 – 340	530	553	320	340	476	4,8	6,0	20	12	IM	Small Pebble
490 x 530	320 – 340	530	573	320	340	496	4,8	6,0	20	12	IM	Small Pebble
300 x 540	270 – 290	540	390	270	290	300	4,5	6,0	18	10	CM	Groove
330 x 540	270 – 290	540	422	270	290	330	4,5	6,0	18	10	CM	Groove
360 x 540	270 – 290	540	451	270	290	360	4,8	6,0	18	10	IM	Small Pebble
400 x 540	270 – 290	540	490	270	290	400	4,8	6,0	18	10	IM	Small Pebble
543 x 543	170 – 225	543	519	170	225	256	4,5	9,0	23	11	IM	Spiderweb
543 x 570	170 – 225	543	546	170	225	283	4,5	9,0	23	11	IM	Spiderweb
543 x 589	170 – 225	543	565	170	225	302	4,5	9,0	23	11	IM	Spiderweb
543 x 630	170 – 225	543	606	170	225	343	4,5	9,0	23	11	IM	Spiderweb
578 x 638	170 – 225	578	640	170	225	339	4,8	9,0	23	11	IM	Spiderweb
14 x 300 x 550	550	550	/	330	350	4,8	/	14,5	15	IM	Spiderweb	

MOTORRAD

Designation	Outer Diameter	Periphery	I.D. Upper Clamp	I.D. Lower Clamp	Height	Center Gauge	Neck Gauge	Process	Surface, Venting			
	D / mm	P / mm	UC / mm	LC / mm	H / mm	CG / mm	NG / mm					
488 x 181	170 – 225	488	337	170	225	181	4,4	9,0	23	11	CM	Groove
525 x 171	170 – 225	525	356	170	225	171	4,0	9,0	23	11	CM	Groove
542 x 196	170 – 225	542	390	170	225	196	4,4	9,0	23	11	CM	Groove
556 x 200	170 – 225	556	404	170	225	200	4,4	9,0	23	11	CM	Groove
570 x 206	170 – 225	570	406	170	225	206	4,0	9,0	23	11	CM	Groove

WIR SIND TEIL VON ETWAS GANZ GROSSEM

HKL arbeitet im starken Verbund
der LY-Holding mit viel Wissen
und Erfahrung für Ihren Erfolg.

Wir von HKL sind die Spezialisten für Gummibearbeitung, Tyre Building Bladder und Tyre Curing Bladder in einem starken Netzwerk von Unternehmen. Zusammen geschlossen zur LY-Holding arbeiten wir mit viel Erfahrung und vereintem Wissen für Ihren Erfolg.

Die LY Holding ist der Servicepartner der Industrie und mit deutsch-türkischen Wurzeln ein Konzern von Weltformat. Rund um den Globus sind mehr als 1.400 Fachkräfte im Einsatz – überall dort, wo unsere Kunden uns brauchen.

Ihr Erfolg steht im Mittelpunkt: Neue Herausforderungen packen wir an und setzen sie schnell, flexibel und zuverlässig um. Unsere Servicelösungen passen genau zu Ihren Vorhaben und unterstützen Ihre Prozesse. Dafür steht die LY-Holding, jedes Unternehmen und jeder einzelne Mitarbeiter. Wir wachsen Tag für Tag über uns hinaus – gemeinsam mit Ihnen.

LY-Holding GmbH

HKL Gummi- und Metallbearbeitungs GmbH

» GUMMI-METALL-FORMTEILE UND MONTAGESERVICE

Formgebung und Entgratung, Tyre Budiling- und Curing Bladder, Montage, Kontrolle und Sortierung sowie Versand.

LY Lang & Yüzer Otomotiv A. S.

» SYNERGIEN ZWISCHEN DEUTSCHLAND UND DER TÜRKEI

Gummi- und Metallbearbeitung sowie Trockeneistechnik.
Internationale Services.

LKY Wartungs- und Industrie-Service GmbH

» GLOBALE SERVICES FÜR DIE REIFENINDUSTRIE

Formenreinigung, Mould-Management und innovative Business-Lösungen.
Expertise für globale Prozesse.

» REINIGUNG UND INSTANDHALTUNG IN DER INDUSTRIE

Wartung, Arbeitssicherheit und persönliche Betreuung.
Für Sie vor Ort.

» REINIGUNG MIT SYSTEM FÜR MEHRWEGBEHÄLTER

Reinigung und Sortierung, Lagerung und Logistik.
Ihr zuverlässiger Partner.

LKY Kältetechnik und Dienstleistungs GmbH

» TROCKENEISPRODUKTION UND STRAHLTECHNIK

Schonende Reinigung und Produktion von Kühlkomponenten.
Mit Hightech schonend sauber.

SKK Scholz Werbende Verpackungen GmbH

» VERPACKUNGS- UND MARKETINGLÖSUNGEN FÜR IHR PRODUKT

Verpackungsdesign und Marketingkonzepte.
Ihre Visitenkarte am Point of Sale.

HKL Gummi- und Metallbearbeitungs GmbH

**Leipziger Straße 13
64711 Erbach**

**Tel.: +49 (0) 6163 71-3125
Fax: +49 (0) 6163 71-3124**

**Mail: info@hkl-bladder.de
Web: www.hkl-bladder.de**